

Datenblatt

Danfoss Link™ Connect Heizkörperthermostat

Anwendung



Kompatibel mit
Danfoss Link

Connect ist ein elektronischer Heizkörperthermostat für den Einsatz in Wohnräumen mit einem Danfoss Link™-System (weitere Informationen zum System finden Sie im separaten Datenblatt zum Zentralregler Danfoss Link™ CC).

Connect ist leicht zu installieren und wird mit Adaptern für alle von Danfoss und den meisten anderen Ventilgehäuse-Herstellern hergestellten Thermostatventile geliefert.

Connect ist batteriebetrieben, kompakt und mit nur drei Tasten auf der Vorderseite leicht bedienbar. Die Kommunikation mit dem Zentralregler Danfoss Link™ CC erfolgt über eine drahtlose Verbindung.





Merkmale von Connect (in einem Danfoss Link™-System):

- Hoher Komfort
- Energieeinsparung
- Leichte Installation
- Einfache Bedienung mit nur drei Tasten
- Veränderliche Sollwerte und bis zu drei Absenckphasen pro Tag
- PID-Regelung (exakte Temperaturregelung)
- Adaptives Lernen
- Wochenprogramme mit einstellbaren Temperatur-Absenckphasen
- Min./max. Temp.-Begrenzung
- Funktion „Fenster offen“
- An- und Abwesenheitsmodus
- Ferienmodus
- Antiblockierfunktion
- Pausenfunktion
- Kindersicherung
- Hintergrundbeleuchtetes Display
- Batteriebensdauer bis zu 2 Jahre

Bestelldaten

Adapter (im Lieferumfang enthalten)	Sprachen	Bestell-Nr.
Danfoss RA, RAV, RAVL, M30	DE, FR, IT	014G0540
Danfoss RA, RTD, M30	CZ, PL, UK	014G0541
Danfoss RA, M30	FI, EE, LV, LT, UK	014G0542
Danfoss RA, RAV, RAVL, M30, M28 MMA	SE	014G0543
Danfoss RA, RAV, RAVL, M30	DK	014G0544
Danfoss RA, M30, M28 HERZ	IT, DE	014G0545
Danfoss RA, M30, M28 COMAP	FR	014G0546
Danfoss RA, M30, M28 ORKLI	ES	014G0547


Technische Daten

Thermostattyp	Elektronischer Heizkörperthermostat
Empfohlener Verwendungszweck	In Wohnräumen
Stellantrieb	Elektromechanisch
Displayanzeige	Digitalanzeige mit Hintergrundbeleuchtung
Softwareklassifizierung	A
Temperaturregelung	PID
Übertragungsfrequenz/-bereich	868,42 MHz/bis zu 30 m
Spannungsversorgung	2 x 1,5 V AA-Alkalibatterien
Leistungsaufnahme	3 µW in Standby, 1,2 W im Betrieb
Batterielebensdauer	Bis zu 2 Jahre
Signal „Batterie fast leer“	Batteriesymbol blinkt im Display. Liegt der Batteriezustand im kritischen Bereich, blinkt das gesamte Display.
Umgebungstemperatur	0 bis 40 °C
Temperaturbereich für den Transport	-20 bis 65 °C
Maximale Wassertemperatur	90 °C
Temperaturbereich	4 bis 28 °C
Messfrequenz	Temperaturmessung jede Minute
Genauigkeit der Uhr (im Zentralregler)	+/- 10 Min/Jahr
Spindelbewegung	Linear, bis zu 4,5 mm, max. 2 mm am Ventil (1 mm/s)
Geräuschbereich	<30 dBA
Sicherheitsklasse	Typ 1
Funktion „Fenster offen“	Wird aktiviert bei einem Temperaturrückgang von ca. 0,5 °C über drei Minuten.
Gewicht (inkl. Batterien)	177 g (beim RA-Adapter)
IP-Schutzart	20 (nicht geeignet für die Installation in Gefahrenumgebungen oder in Umgebungen, in denen das Gerät mit Wasser in Kontakt kommt)
Zulassungen, Markierungen usw.	   

Getestet auf Sicherheits- und EMC-Anforderungen gemäß EN 60730-1, EN 60730-2-9 und EN 60730-2-14.

Energie- Nennleistung

Home Control Product



eu. bac european building automation controls association

ENERGY
Efficiency

Danfoss A/S
Danfoss Link Connect

AA

A

B

C

D

E

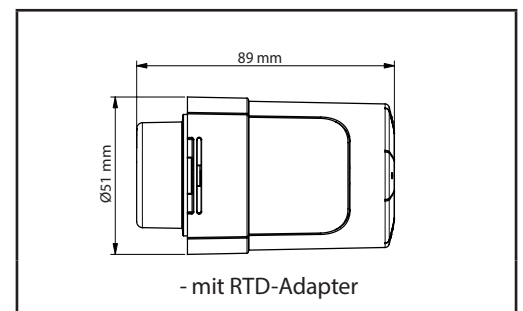
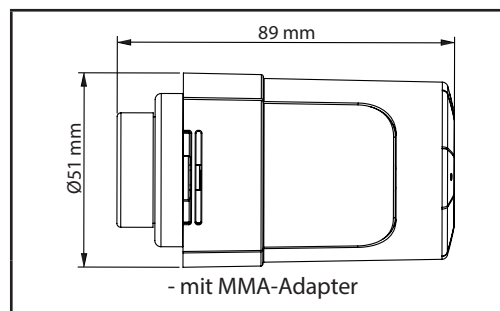
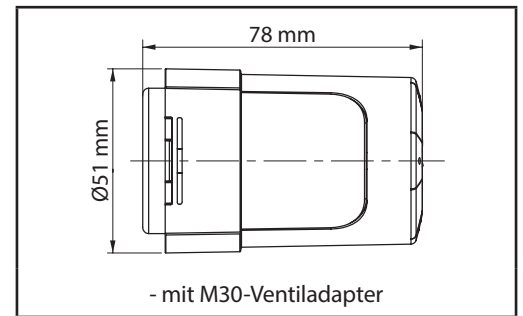
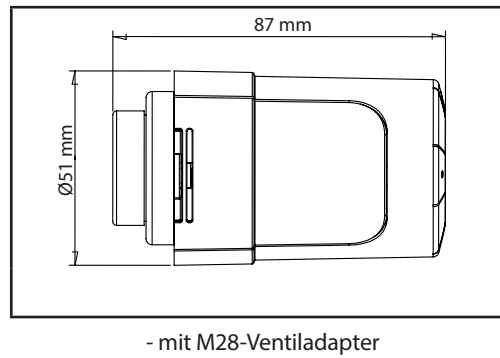
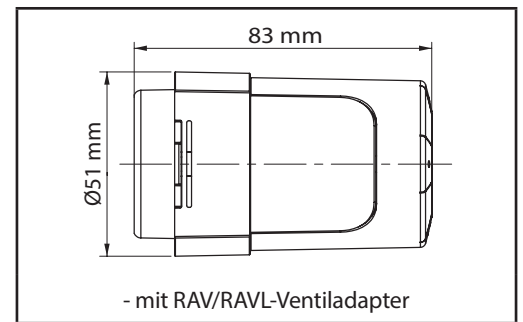
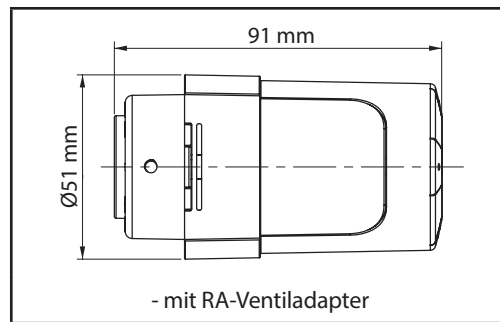
AA

Control Accuracy (Range 0 ... 2K) 0.4K

Electronic Radiator Controller
Valid until 25 January 2019

Lizenznummer 212200

Abmessungen



Danfoss A/S

Residential Heating

Haarupvaenget 11

8600 Silkeborg

Denmark

Phone: +45 7488 8000

Fax: +45 7488 8100

Email: heating.solutions@danfoss.comwww.heating.danfoss.com

Die in Katalogen, Prospekten und anderen schriftlichen Unterlagen, wie z.B. Zeichnungen und Vorschlägen enthaltenen Angaben und technischen Daten sind vom Käufer vor Übernahme und Anwendung zu prüfen. Der Käufer kann aus diesen Unterlagen und zusätzlichen Diensten keinerlei Ansprüche gegenüber Danfoss oder Danfoss Mitarbeitern ableiten, es sei denn, dass diese vorsätzlich oder grob fahrlässig gehandelt haben. Danfoss behält sich das Recht vor, ohne vorherige Bekanntmachung im Rahmen des Angemessenen und Zumutbaren Änderungen an ihren Produkten – auch an bereits in Auftrag genommenen – vorzunehmen. Alle in dieser Publikation enthaltenen Warenzeichen sind Eigentum der jeweiligen Firmen. Danfoss und das Danfoss Logo sind Warenzeichen der Danfoss A/S. Alle Rechte vorbehalten.
